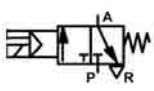

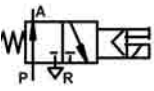



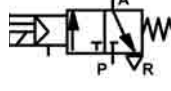

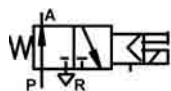



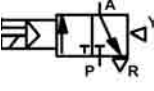

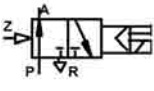

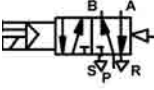

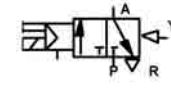

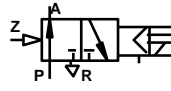

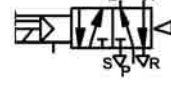



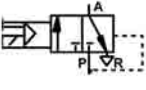

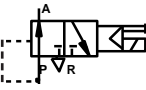

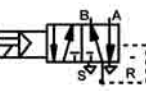

Elektrik Kumandalı Standart Pnömatik Valfler

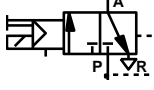

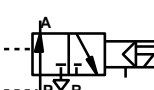

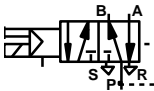

Tek Yönde Elektrik Kumandalı - Yay Dönüslü (P= 3-0 bar)		
	ESY-32-1/4m	
	ESY-32-1/2	
	ESY-32-3/4	
	ESY-32-1	
	ESY-32-1/4mA	
	ESY-32-1/2-A	
	ESY-32-3/4-A	
	ESY-52-1/4m	
	ESY-52-1/2	
	ESY-52-3/4	

Tek Yönde Elektrik Kumandalı - Yay Dönüslü (Ayrı Pilot hatlı) (P= 0 -10 bar, Pz ≥ 3 bar)		
	EPY-32-1/4m	
	EPY-32-1/2	
	EPY-32-3/4	
	EPY-32-1	
	EPY-32-1/4mA	
	EPY-32-1/2-A	
	EPY-32-3/4-A	
	EPY-52-1/4m	
	EPY-52-1/2	
	EPY-52-3/4	

Tek Yönde Elektrik Kumandalı - Basınç Dönüslü (P= 1-10 bar)		
	ESP-32-1/4m	
	ESP-32-1/2	
	ESP-32-3/4	
	ESP-32-1/4-mA	
	ESP-32-1/2-A	
	ESP-32-3/4-A	
	ESP-52-1/4m	
	ESP-52-1/2	
	ESP-52-3/4	

Tek Yönde Elektrik Kumandalı - Basınç Dönüslü (Ayrı Pilot hatlı) (P= 1-10 bar)		
	EPP-32-1/4m	
	EPP-32-1/2	
	EPP-32-3/4	
	EPP-32-1/4-mA	
	EPP-32-1/2-A	
	EPP-32-3/4-A	
	EPP-52-1/4m	
	EPP-52-1/2	
	EPP-52-3/4	

Tek Yönde Elektrik Kumandalı - İçten Basınç Dönüslü (P= 1-10 bar)		
	ESO-32-1/4m	
	ESO-32-1/2	
	ESO-32-3/4	
	ESO-32-1/4mA	
	ESO-32-1/2-A	
	ESO-32-3/4-A	
	ESO-52-1/4m	
	ESO-52-1/2	
	ESO-52-3/4	

Tek Yönde Elektrik Kumandalı - İçten Basınç Dönüslü (Ayrı Pilot hatlı) (P= 0-10 bar, Pz ≥ P)		
	EPO-32-1/4m	
	EPO-32-1/2	
	EPO-32-3/4	
	EPO-32-1/4mA	
	EPO-32-1/2-A	
	EPO-32-3/4-A	
	EPO-52-1/4m	
	EPO-52-1/2	
	EPO-52-3/4	

Elektrik Kumandalı Standart Pnömatik Valfler



Tek Yönde Elektrik Kumandalı - Diğer Yönde El Kumandalı (P=1-10 bar)		
	ESC-32-1/4m	
	ESC-32-1/2	
	ESC-32-3/4	
	ESC-32-1/4mA	
	ESC-32-1/2-A	
	ESC-32-3/4-A	
	ESC-52-1/4m	
	ESC-52-1/2	
	ESC-52-3/4	

Tek Yönde Elektrik Kumandalı - Diğer Yönde El Kumandalı (Ayrı Pilot Hatlı) (P=1-10 bar)		
	EPC-32-1/4m	
	EPC-32-1/2	
	EPC-32-3/4	
	EPC-32-1/4mA	
	EPC-32-1/2-A	
	EPC-32-3/4-A	
	EPC-52-1/4m	
	EPC-52-1/2	
	EPC-52-3/4	

İki Yönde Elektrik Kumandalı (P=1-10 bar)		
	EES-32-1/4m	
	EES-32-1/2	
	EES-32-3/4	
	EES-52-1/4m	
	EES-52-1/2	
	EES-52-3/4	

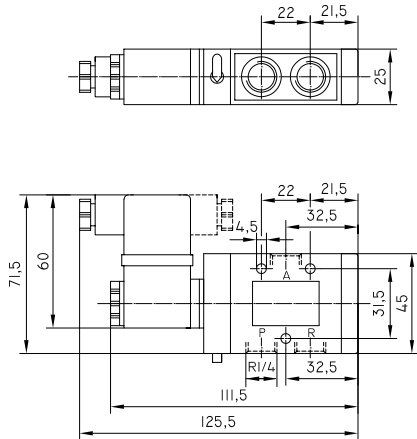
İki Yönde Elektrik Kumandalı (Ayrı Pilot Hatlı) (P=1-10 bar, Pz ≥ 1 bar)		
	EEP-32-1/4m	
	EEP-32-1/2	
	EEP-32-3/4	
	EEP-52-1/4m	
	EEP-52-1/2	
	EEP-52-3/4	

İki Yönde Elektrik Kumandalı - 3 Konumlu Orta Konuma Yay Dönüşlü (P=3-10 bar)		
	EYE-33-1/4m	
	EYE-33-1/2	
	EYE-33-3/4	
	EYE-53-1/4mA	
	EYE-53-1/2-A	
	EYE-53-3/4-A	
	EYE-53-1/4mK	
	EYE-53-1/2-K	
	EYE-53-3/4-K	

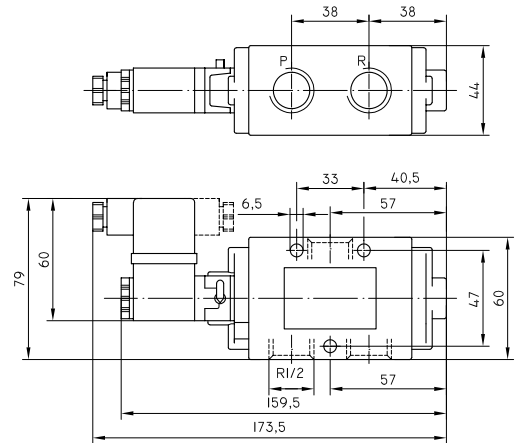
Tek Yönde Elektrik Kumandalı - 3 Konumlu Diğer Yönde Basınç Kumandalı (Yaylı) (P=3-10 bar)		
	EYP-33-1/4m	
	EYP-33-1/2	
	EYP-33-3/4	
	EYP-53-1/4mA	
	EYP-53-1/2-A	
	EYP-53-3/4-A	
	EYP-53-1/4mK	
	EYP-53-1/2-K	
	EYP-53-3/4-K	

İki Yönde Elektrik Kumandalı (Asimetrik: Tek Yönde Kumanda Üstünlüğü) (P=1-10 bar)		
	EEF-32-1/4m	
	EEF-32-1/2	
	EEF-32-3/4	
	EEF-52-1/4m	
	EEF-52-1/2	
	EEF-52-3/4	

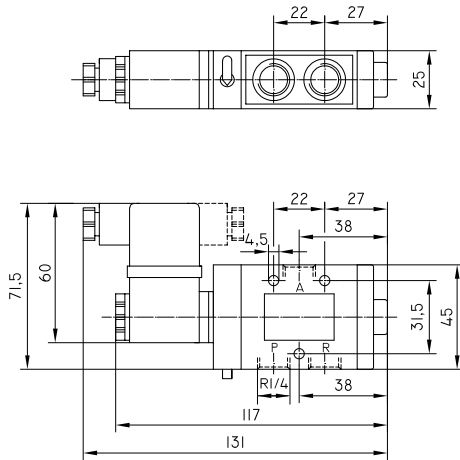
ESY - ESO - EPY - EPO - 32 - 1/4m



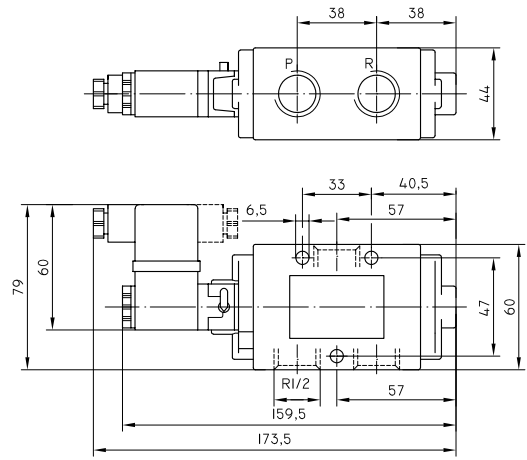
ESY - ESO - EPY - EPO - 32 - 1/2



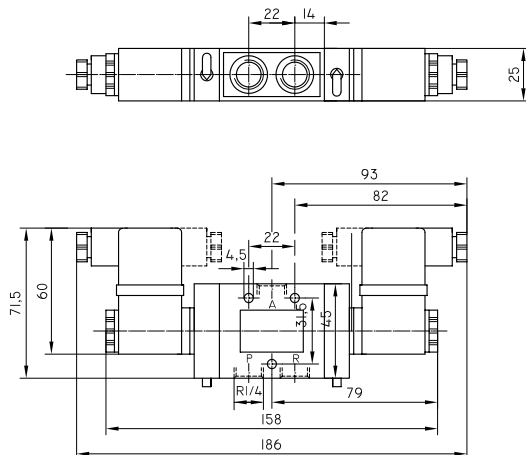
ESP - EPP - 32 - 1/4-m



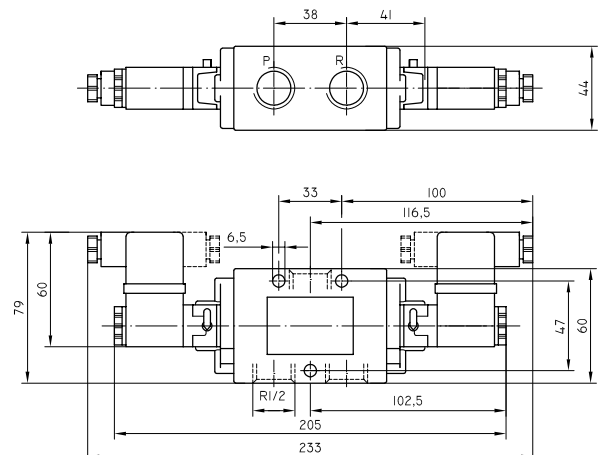
ESP - EPP - 32 - 1/2



EES - EEP - EEF - 32 - 1/4m



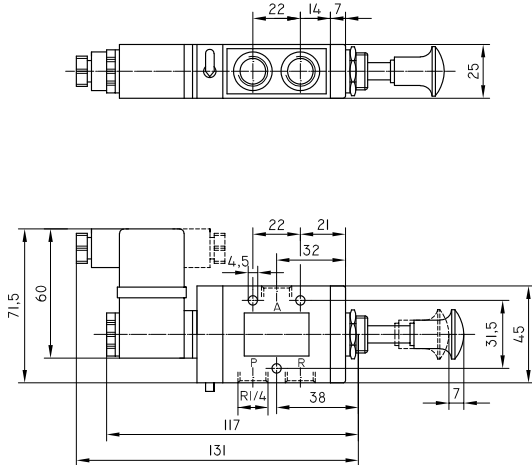
EES - EEP - EEF - 32 - 1/2



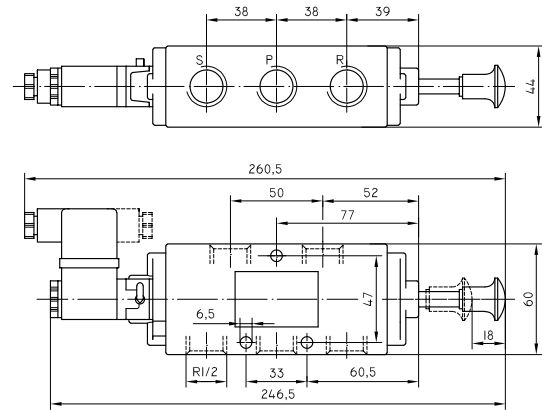
Elektrik Kumandalı Standart Pnömatik Valfler (Ölçüler)



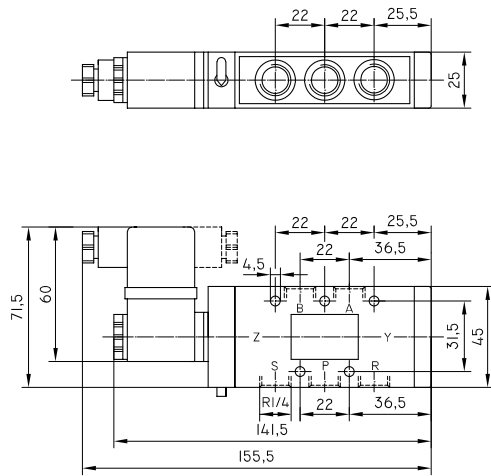
ESC - EPC - 32 1/4m



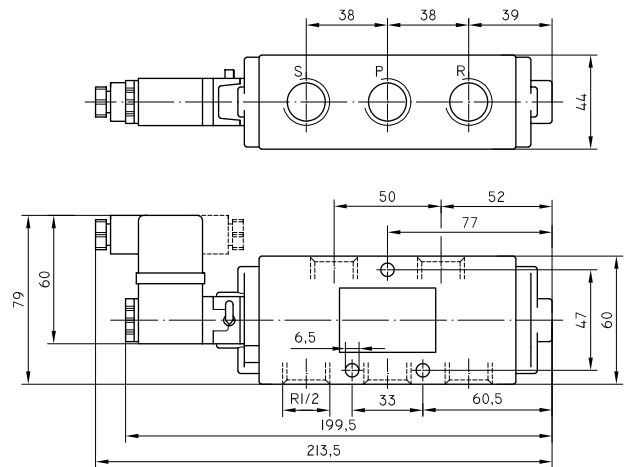
ESC - EPC - 32 1/2



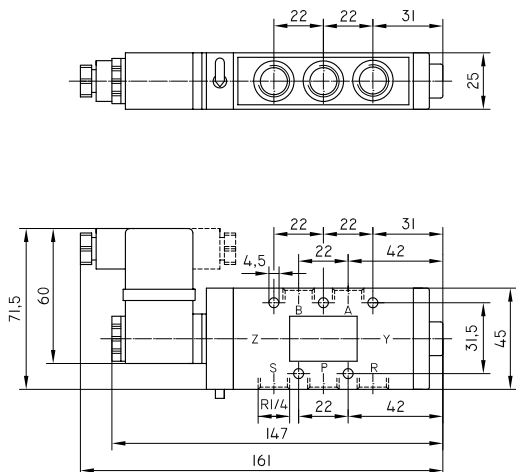
ESY - ESO - EPY - EPO - 52 - 1/4m



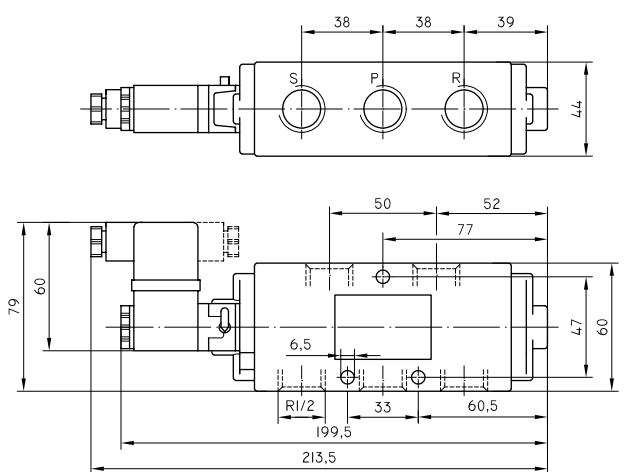
ESY - ESO - EPY - EPO - 52 - 1/2



ESP - EPP - 52 - 1/4m

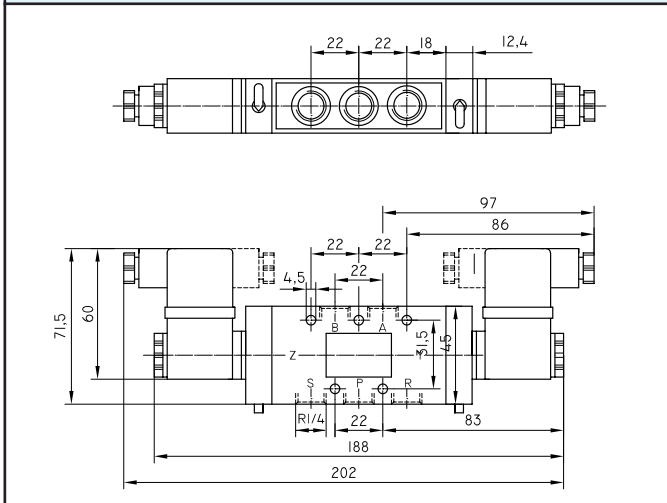


ESP - EPP - 52 - 1/2

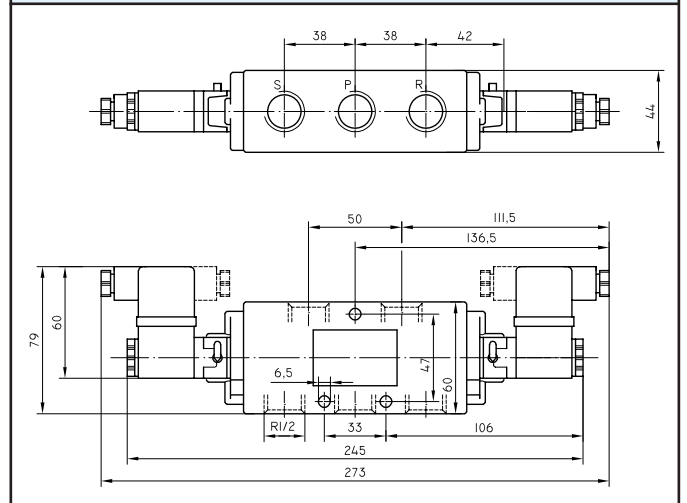


Elektrik Kumandalı Standart Pnömatik Valfler (Ölçüler)

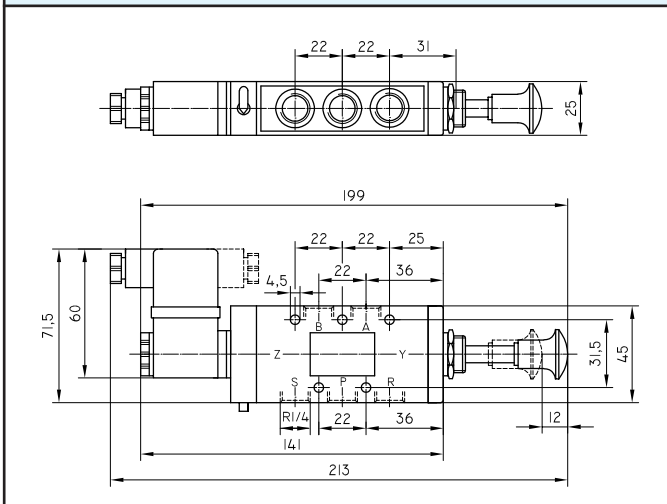
EES - EEP - EEF - 52 - 1/4m



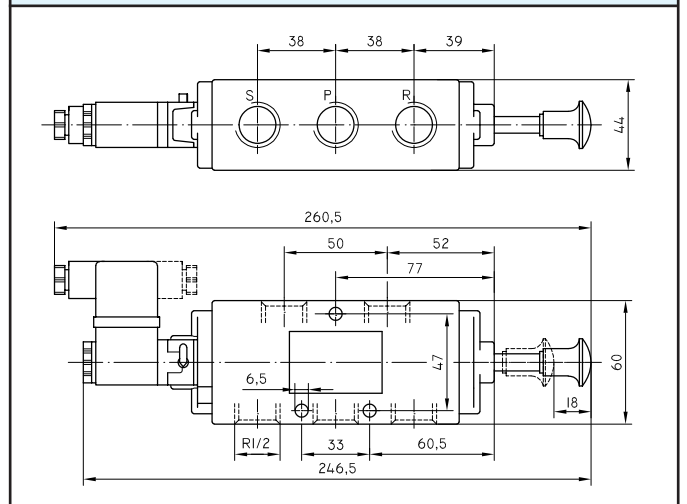
EES - EEP - EEF - 52 - 1/2



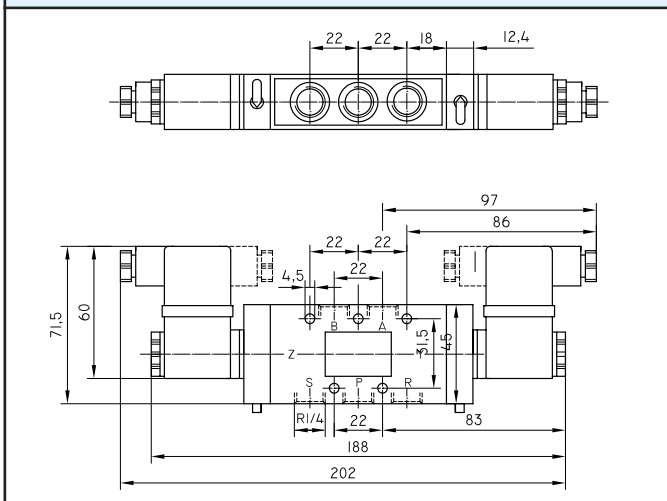
EES - EPC - 52 - 1/4m



ESC - EPC - 52 - 1/2



EYE - 53 - 1/4mA-mK



EYE - 53 - 1/2 - A - K

