

Basınç Kumandalı Standart Pnömatik Valfler



Tek Yönde Elektrik Kumandalı - Yay Dönüslü (P= 1-10 bar, Pz ≤ P)		
	PY-32-1/4m	
	PY-32-1/2	
	PY-32-3/4	
	PY-52-1/4m	
	PY-52-1/2	
	PY-52-3/4	

Tek Yönde Basınç Kumandalı - İçten Basınç Dönüslü (P= 1-10 bar)		
	PFO-32-1/4m	
	PFO-32-1/2	
	PFO-32-3/4	
	PFO-32-1/4mA	
	PFO-32-1/2-A	
	PFO-32-3/4-A	
	PFO-52-1/4m	
	PFO-52-1/2	
	PFO-52-3/4	

Tek Yönde Düşük Basınç Kumandalı - Yay Dönüslü (P= 3-10 bar, Pz ≥ 0,5 bar)		
	PFY-32-1/4m	
	PFY-32-1/2	
	PFY-52-1/4m	
	PFY-52-1/2	

İki Yönde Basınç Kumandalı (Pozitif) (P= 1- 10 bar)		
	PP-32-1/4m	
	PP-32-1/2	
	PP-32-3/4	
	PP-52-1/4m	
	PP-52-1/2	
	PP-52-3/4	

İki Yönde Basınç Kumandalı Tek Yönde Yay Dönüslü (P= 3-10 bar, Pz ≥ 0,3 bar)		
	PPY-32-1/4m	
	PPY-32-1/2	
	PPY-32-3/4	
	PPY-52-1/4m	
	PPY-52-1/2	
	PPY-52-3/4	

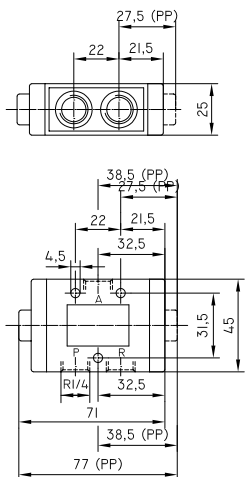
İki Yönde Basınç Kumandalı (Negatif) (P= 1- 10 bar)		
	PPN-32-1/4m	
	PPN-32-1/2	
	PPN-32-3/4	
	PPN-52-1/4m	
	PPN-52-1/2	
	PPN-52-3/4	

İki Yönde Basınç Kumandalı - 3 Konumlu Orta Konuma Yay Dönüslü (P= 3-10 bar)		
	PYP-33-1/4m	
	PYP-33-1/2	
	PYP-33-3/4	
	PYP-53-1/4mA	
	PYP-53-1/2-A	
	PYP-53-3/4-A	
	PYP-53-1/4mK	
	PYP-53-1/2-K	
	PYP-53-3/4-K	

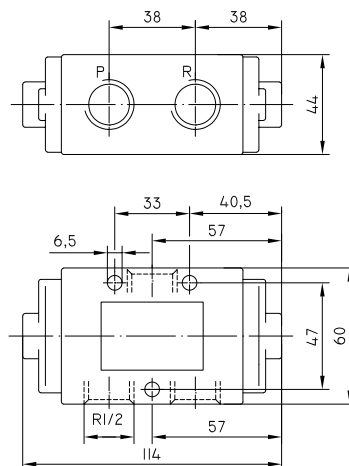
İki Yönde Basınç Kumandalı (Asimetrik: Tek Yönde Kumanda Üstünlüğü) (P= 1- 10 bar)		
	PFP-32-1/4m	
	PFP-32-1/2	
	PFP-32-3/4	
	PFP-52-1/4m	
	PFP-52-1/2	
	PFP-52-3/4	

Basınç Kumandalı Standart Pnömatik Valfler (Ölçüler)

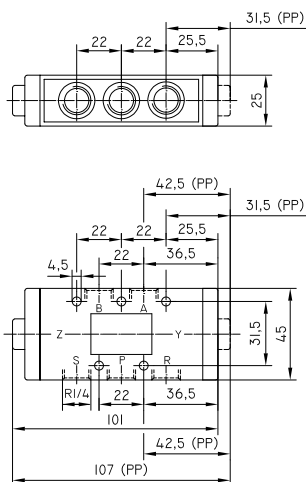
PY - PFO - PFY - (PP - PPY - PPN) - 32 - 1/4m



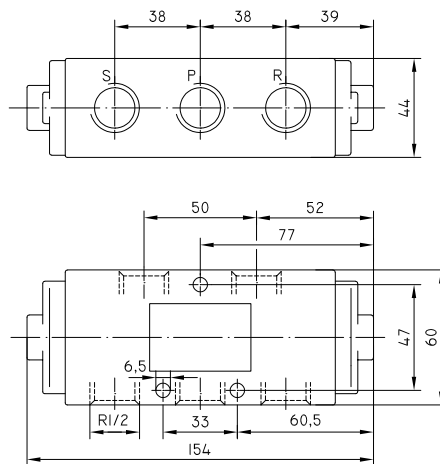
PY - PFO - PFY - PP - PPY - PPN - 32 - 1/2



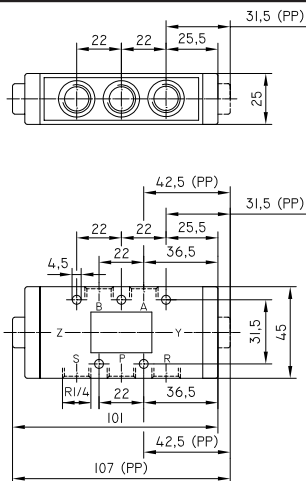
PY - PFO - PFY - (PP - PPY - PPN) - 52 - 1/4m



PY - PFO - PFY - PP - PPY - PPN - 52 - 1/2



PY - 53 - 1/4mA - mK



PYP - 53 - 1/2 - A - K

