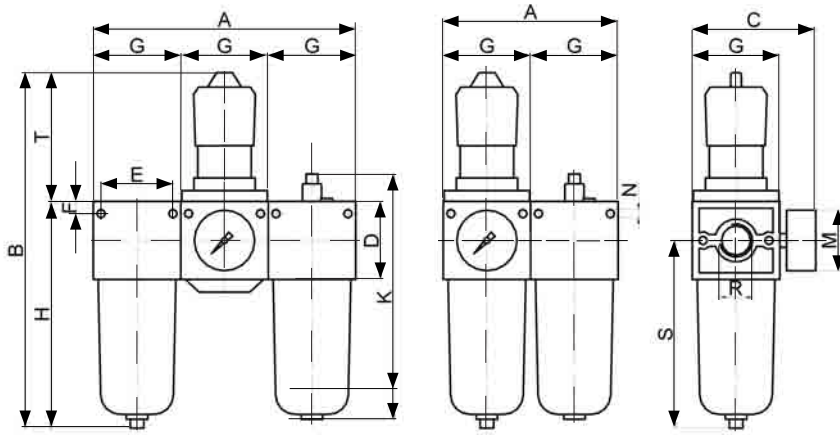


Pnömatik Şartlandırıcılar (R1 ve R3/4)



	R (inch) B.S.P	ÖLÇÜLER (mm)														
		A	B	C	D	E	F	G	H	K	L	M	N	S	T	
Üçlü Şartlandırıcı	FRL-1	1	270	363	135	80	74	12,5	90	230	251	225	63	8,5	200	130
	FRL-3/4	3/4														
İkili Şartlandırıcı	R/FL-1	1	180	363	135	80	74	12,5	90	230	251	225	63	8,5	200	130
	R/FL-3/4	3/4														
Filtre	F-1	1				80	74	12,5	90	230				8,5	200	
	F-3/4	3/4														
Regülatör	RE-1	1			135	80	74	12,5	90	230			63	8,5		130
	RE-3/4	3/4														
Filtreli Regülatör	R/F-1	1		363	135	80	74	12,5	90	230			63	8,5	200	130
	R/F-3/4	3/4														
Yağlayıcı	L-1	1					74	12,5	90	230	251			8,5	200	
	L-3/4	3/4														

Dikkat:

Hava hazırlayıcı elemanlar devreye bağlanırken ok yönüne dikkat edilmelidir. Sistem çalışırken filtrede biriken su, haznenin altındaki supap itilerek sık sık boşaltılmalıdır. Temizlik için sadece sabunlu veya deterjanlı su kullanılmalıdır. Özellikle hazneler benzin, tiner veya aseton gibi maddelerle kesinlikle temas ettirilmemelidir.

Yağlayıcı hazne üzerindeki belirtilen yağlardan biri koyularak uygun yağlama ayarı yapıldıktan sonra sistem işleme alınmalıdır. Yağ doldurmak için hazne sökülmemeli, basınçlı hava boşaltıldıktan sonra dolun tapası açılarak yağ koyulmalıdır.