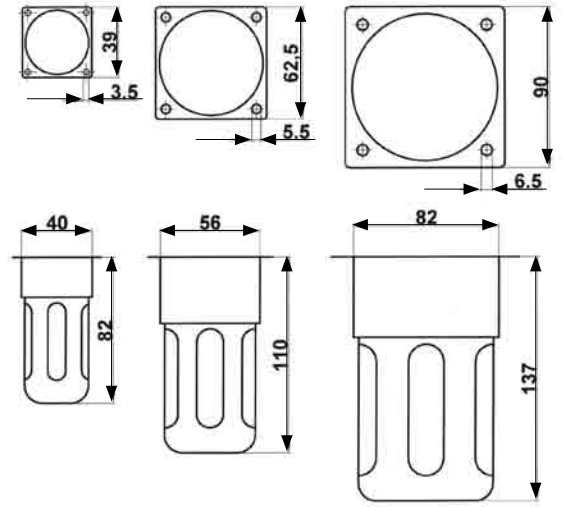




HK - 1/4

HK - 1/2

HK - 1



Hazne koruyucuları, özellikle haznelerin fiziksel darbelerden ve kimyasal çözücülerden korunmadığı yerlerde, ek bir koruma sağlamak amacıyla opsiyonel olarak sunulmaktadır. Üç ayrı boyu ile tüm VEMA marka filtre ve yağlayıcı haznelere uyumludur.