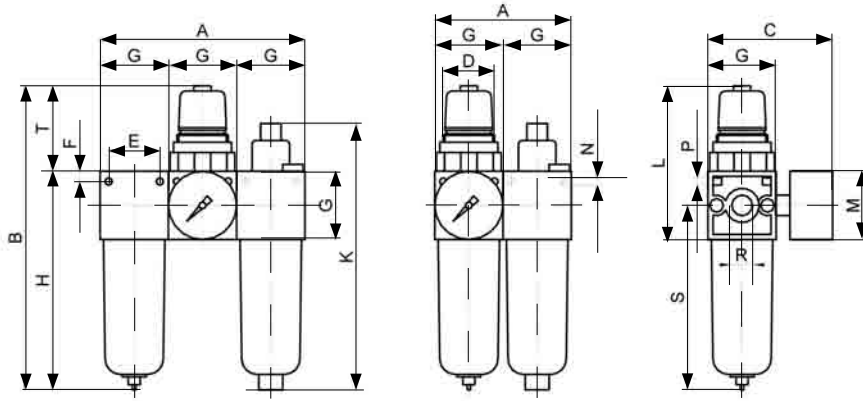


Pnömatik Şartlandırıcılar (R1/4 ve R1/8)



		R (inch) B.S.P.	ÖLÇÜLER (mm)														
			A	B	C	D	E	F	G	H	K	L	M	N	P	S	T
Üçlü Şartlandırıcı	FRL-1/4	1/4	120	180	75	30	30	6	40	130	155	90	40	4,2	4,2	110	50
	FRL-1/8	1/8															
İkili Şartlandırıcı	R/FL-1/4	1/4	80	180	75	30	30	6	40	130	155	90	40	4,2	4,2	110	50
	R/FL-1/8	1/8															
Filtre	F-1/4	1/4				30	6	40						4,2	4,2	110	
	F-1/8	1/8															
Regülatör	RE-1/4	1/4			75	30	30	6	40			90	40	4,2	4,2		50
	RE-1/8	1/8															
Mini Regülatör	RE-1/4m	1/4			75	30			40			75	40				50
	RE-1/8m	1/8															
Filtreli Regülatör	R/F-1/4	1/4		180	75	30	30	6	40	130		90	40	4,2	4,2	110	50
	R/F-1/8	1/8															
Yağlayıcı	L-1/4	1/4					30	6	40	130	155						110
	L-1/8	1/8															

Dikkat:

Hava hazırlayıcı elemanlar devreye bağlanırken ok yönüne dikkat edilmelidir. Sistem çalışırken filtrede biriken su, haznenin altındaki supap itilerek sık sık boşaltılmalıdır. Temizlik için sadece sabunlu veya deterjanlı su kullanılmalıdır. Özellikle hazneler benzin, tiner veya aseton gibi maddelerle kesinlikle temas ettirilmemelidir.

Yağlayıcı hazne üzerindeki belirtilen yağlardan biri koyularak uygun yağlama ayarı yapıldıktan sonra sistem işleme alınmalıdır. Yağ doldurmak için hazne sökülmemeli, basınçlı hava boşaltıldıktan sonra dolum tapası açılarak yağ koyulmalıdır.